



此圖僅供參考，出貨規格詳見尺寸原圖

標準連結滑台不提供同動精度

■ 最大行程 Maximum stroke

X軸	1050mm	Z軸	550mm
-----------	---------------	-----------	--------------

■ 最高速度 Maximum speed

X軸	1000mm/s	Z軸	500mm/s
-----------	-----------------	-----------	----------------

■ AC伺服馬達容量 AC Servo Motor Output

X軸	400W	Z軸	200W+剎車
-----------	-------------	-----------	----------------

■ 基本規格 Basic specifications

項目 Item	X軸	Z軸
軸型式 Axis Construction	FHC135	FHC135S
位置重複精度(mm) Repeatability(mm)	± 0.01	± 0.01
螺桿導程(mm) Ball Screw Lead(mm)	20	10
最高速度 (mm/sec) Max speed(mm/sec)	1000	500
標準行程(50間隔)(mm)Stoke50mmpitch	100~1050	50~550
AC伺服馬達容量(W) AC Servo Motor Output	400	200+剎車
使用環境 Environment	0~40°C, 85%Rh Below	

最高速度(mm/s)是以伺服馬達最高轉速3000rpm/min為基準

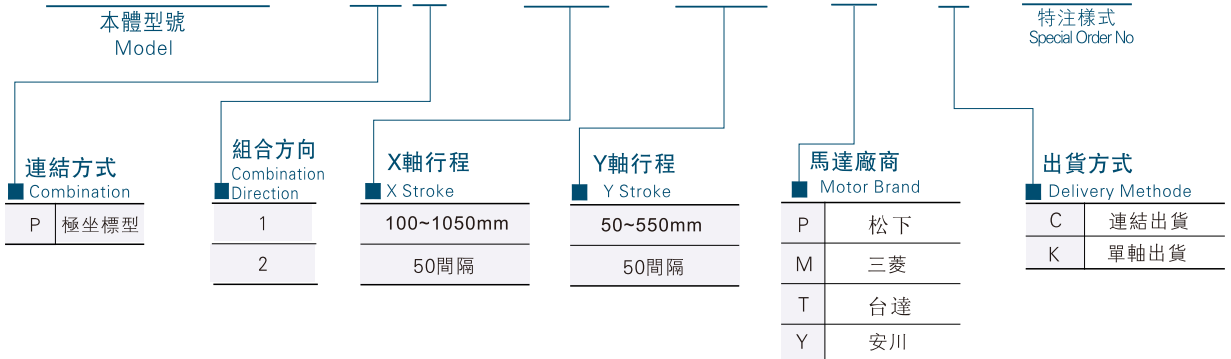
■ 最大可搬重量 Maximum Payload

Z軸行程 (mm)	50~550
Z軸荷重(Kg)	10

限定水平安裝

■ 選型提示 Ordering Method

XYHC650 - P 1 - 400 - 100 - P - C - 001

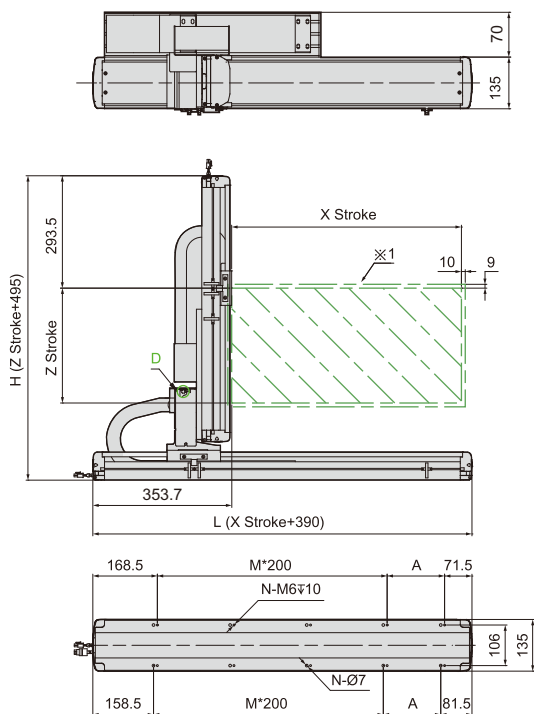


XYHC650-P

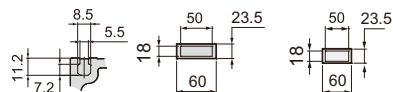
XYHC650-P 尺寸圖 Size

2D/3D CAD圖可至 www.fgsrobot.com 下載

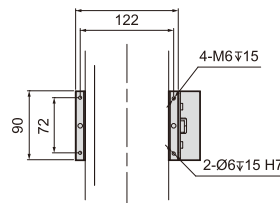
單位: mm



D-Cutaway View X-Cable Chain Y-Cable Chain



B-Detail View



X軸行程	100	150	200	250	300	350	400	450	500	550	600	650	700	750	800	850	900	950	1000	1050	
L	490	540	590	640	690	740	790	840	890	930	990	1040	1090	1140	1190	1240	1290	1340	1390	1440	
A	50	100	150	200	50	100	150	200	50	100	150	200	50	100	150	200	50	100	150	200	
M	1	1	1	1	2	2	2	2	3	3	3	3	4	4	4	4	5	5	5	5	
N	6	6	6	6	8	8	8	8	10	10	10	10	12	12	12	12	14	14	14	14	
最高使用速度	1000															900	800	700	600	500	400

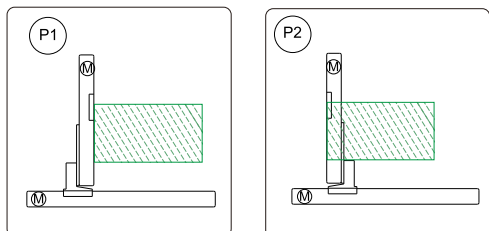
Z軸行程	50	100	150	200	250	300	350	400	450	500	550
H	545	595	645	695	745	795	845	895	945	995	1045
最高使用速度	500										

1 原點回復時的移動範圍及機械極限的停止位置。

2 Z軸總高度會依搭配的馬達廠牌及型號而變動。

4 最高使用速度代表該行程內可使用的最高安全速度,若超過此速度,滑台可能會有嚴重共振產生。

■ 連結方向 Connection mode



■ 配件規格 Fittings specifications

X軸可用規格:	➔ P101	Z軸可用規格:	➔ P113
Y軸可用規格:	➔ -	電機選型規格:	➔ -

應用案例

標準螺桿滑臺

無塵螺桿滑臺

內嵌螺桿滑臺

標準皮帶滑臺

無塵皮帶滑臺

內嵌皮帶滑臺

電動缸滑臺

歐規皮帶滑臺

螺桿直交機械手

參考資料

2軸 XYHC

XYHC-A
XYHC-G
XYHC-P
XYHC-F