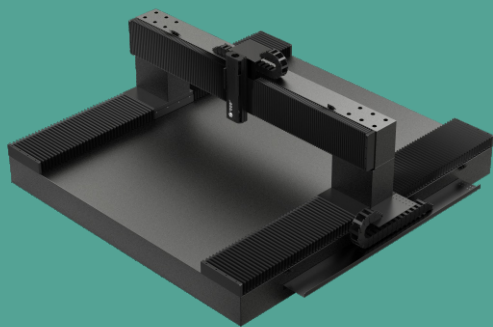


XYZ雙驅精密切割平臺

用於金屬切割



XYZ雙驅用於金屬激光切割

- ▶ 雙驅龍門+XZ軸結構
- ▶ 直驅技術
- ▶ 高精度光學編碼器
- ▶ 用於高精度激光切割設備

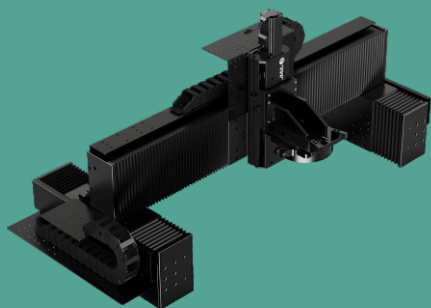
特點

雙驅龍門+XZ軸龍門結構，
橫梁可單面、雙面布置X軸，
從而組成三軸、四軸精密定位平臺；
微米級重復定位精度；
直線電機驅動、光柵尺反饋；
採用低膨脹系數、低吸水率的花崗巖平臺，
具備良好的高剛性、穩定性和吸振性能；
可根據客戶要求定製

參數	X軸(上軸)	Y軸(下軸)
負載kg	根據需求	根據需求
行程mm	根據需求定製	根據需求定製
最大速度mm/s	800-1000mm/s	800-1000mm/s
最大加速度	1.2-1.5G	1.2-1.5G
定位精度 μm (補償後)	$\leq \pm 2.5$	$\leq \pm 2.5$
重復定位精度 μm	$\leq \pm 2$	$\leq \pm 2$
直線度 μm	$< \pm 2/300\text{mm}$	$< \pm 2/300\text{mm}$
正交性 μm	$< \pm 3/300\text{mm}@Y$	$< \pm 3/300\text{mm}@X$
材質	章丘料/東北料/印度料	章丘料/東北料/印度料
光柵分辨率 μm	0.1/0.5/1可選	0.1/0.5/1可選

XYZ龍門雙驅大理石平臺

用於組裝和測試



XYZ龍門雙驅用於組裝和測試

- ▶ 直線電機驅動
- ▶ 光柵尺反饋，微米級精度
- ▶ 高剛性，高穩定性和吸振能力
- ▶ 可根據客戶要求定製

特點

雙驅龍門+Z軸結構
微米級重復定位精度；
直線電機驅動、光柵尺反饋；
採用低膨脹系數、低吸水率的花崗巖平臺，
具備良好的高剛性、穩定性和吸振性能；
用於高精度激光切割設備、檢測設備（AOI）、
激光打標設備等高精度設備；
可根據客戶要求定製

參數	X軸(上軸)	Y軸(下軸)
負載kg	根據需求	根據需求
行程mm	根據需求定製	根據需求定製
最大速度mm/s	800-1000mm/s	800-1000mm/s
最大加速度	1.2-1.5G	1.2-1.5G
定位精度 μm (補償後)	$\leq \pm 2.5$	$\leq \pm 2.5$
重復定位精度 μm	$\leq \pm 2$	$\leq \pm 2$
直線度 μm	$< \pm 2/300\text{mm}$	$< \pm 2/300\text{mm}$
正交性 μm	$< \pm 3/300\text{mm}@Y$	$< \pm 3/300\text{mm}@X$
材質	章丘料/東北料/印度料	章丘料/東北料/印度料
光柵分辨率 μm	0.1/0.5/1可選	0.1/0.5/1可選