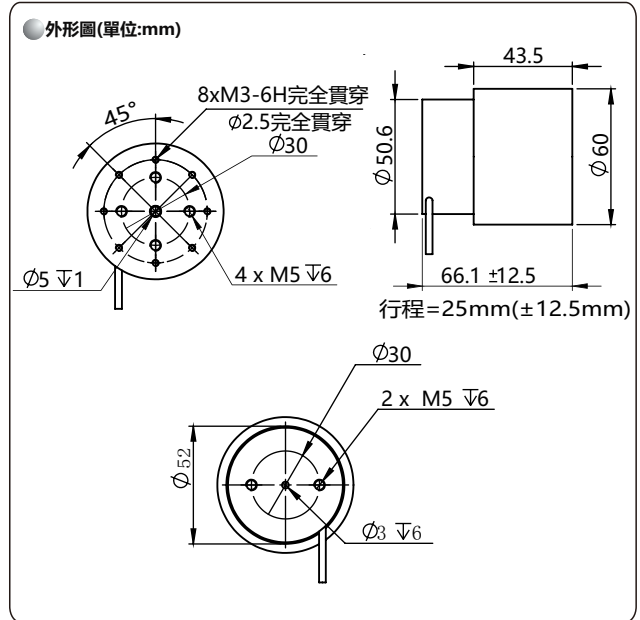


FV-60-25 圓形音圈電機



參數規格	單位	數值
行程	mm	25
推力常數(行程中點) ^②	N/Arms	16.3
反電動勢常數	V/m/s	16.30
持續推力(100°C) ^{①②}	N	30.16
峰值推力	N	136.27
電阻 ^③	ohms	4.68
電感 ^④	mH	4.89
峰值推力的電壓	V	39.12
持續電流(100°C) ^①	Arms	1.85
峰值電流	Arms	8.36
電機常數 ^②	N/SqRt(W)	7.53
持續功率 ^①	W	16.02
電氣時間常數 ^①	ms	1.04
線圈間隙	mm	0.70
峰值推力的功率	W	327.08
熱耗散常數	W/°C	0.21
最高線圈溫度	°C	100.00
線圈質量	g	218
定子質量	g	654

- ① 測量室溫25°C，取決於散熱環境。
 - ② 行程中點處的值。
 - ③ 電阻測量採用直流電流，含0.5米標準線纜。
 - ④ 電感測量頻率1kHz。
- 相關參數規格如有變動，恕不另行通知。



FV-90-30 圓形音圈電機

參數規格	單位	數值
行程	mm	30
推力常數(行程中點) ^②	N/Arms	24.50
反電動勢常數	V/m/s	24.50
持續推力(100°C) ^{①②}	N	94.33
峰值推力	N	342.02
電阻 ^③	ohms	6.18
電感 ^④	mH	6.94
峰值推力的電壓	V	86.27
持續電流(100°C) ^①	Arms	3.85
峰值電流	Arms	13.96
電機常數 ^②	N/SqRt(W)	9.86
持續功率 ^①	W	91.6
電氣時間常數 ^①	ms	1.12
線圈間隙	mm	0.65
峰值推力的功率	W	1204.37
熱耗散常數	W/°C	1.22
最高線圈溫度	°C	100.00
線圈質量	g	649
定子質量	g	1750

- ① 測量室溫25°C，取決於散熱環境。
 - ② 行程中點處的值。
 - ③ 電阻測量採用直流電流，含0.5米標準線纜。
 - ④ 電感測量頻率1kHz。
- 相關參數規格如有變動，恕不另行通知。

