

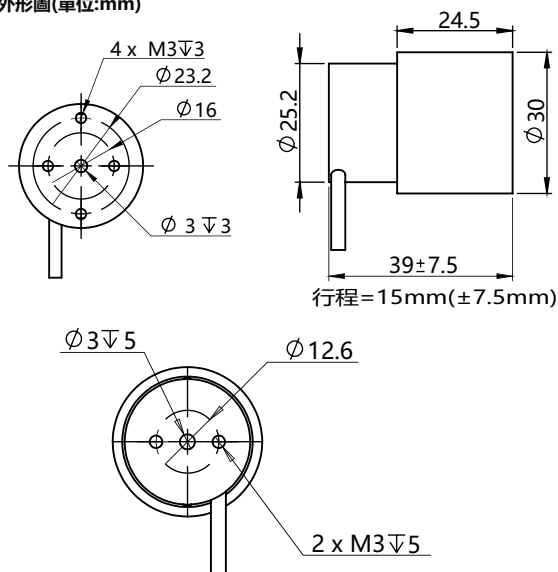
FV-30-15 圓形音圈電機



參數規格	單位	數值
行程	mm	15
推力常數(行程中點) ^②	N/Arms	5.86
反電動勢常數	V/m/s	5.86
持續推力(100°C) ^{①②}	N	7.68
峰值推力	N	31.59
電阻 ^③	ohms	8.15
電感 ^④	mH	3.21
峰值推力的電壓	V	43.93
持續電流(100°C) ^①	Arms	1.31
峰值電流	Arms	5.39
電機常數 ^②	N/SqRt(W)	2.05
持續功率 ^①	W	13.99
電氣時間常數 ^①	ms	0.39
線圈間隙	mm	0.60
峰值推力的功率	W	236.77
熱耗散常數	W/°C	0.19
最高線圈溫度	°C	100.00
線圈質量	g	35
定子質量	g	75

- ① 測量室溫25°C，取決於散熱環境。
- ② 行程中點處的值。
- ③ 電阻測量採用直流電流，含0.5米標準線纜。
- ④ 電感測量頻率1kHz。
相關參數規格如有變動，恕不另行通知。

● 外形圖(單位:mm)



FV-40-20 圓形音圈電機

參數規格	單位	數值
行程	mm	20
推力常數(行程中點) ^②	N/Arms	7.5
反電動勢常數	V/m/s	7.50
持續推力(100°C) ^{①②}	N	11.34
峰值推力	N	59.12
電阻 ^③	ohms	12.5
電感 ^④	mH	5.66
峰值推力的電壓	V	97.75
持續電流(100°C) ^①	Arms	1.5
峰值電流	Arms	7.82
電機常數 ^②	N/SqRt(W)	2.14
持續功率 ^①	W	28.13
電氣時間常數 ^①	ms	0.45
線圈間隙	mm	0.60
峰值推力的功率	W	764.14
熱耗散常數	W/°C	0.38
最高線圈溫度	°C	100.00
線圈質量	g	68
定子質量	g	205

- ① 測量室溫25°C，取決於散熱環境。
- ② 行程中點處的值。
- ③ 電阻測量採用直流電流，含0.5米標準線纜。
- ④ 電感測量頻率1kHz。
相關參數規格如有變動，恕不另行通知。

● 外形圖(單位:mm)

