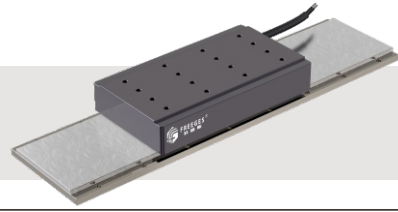
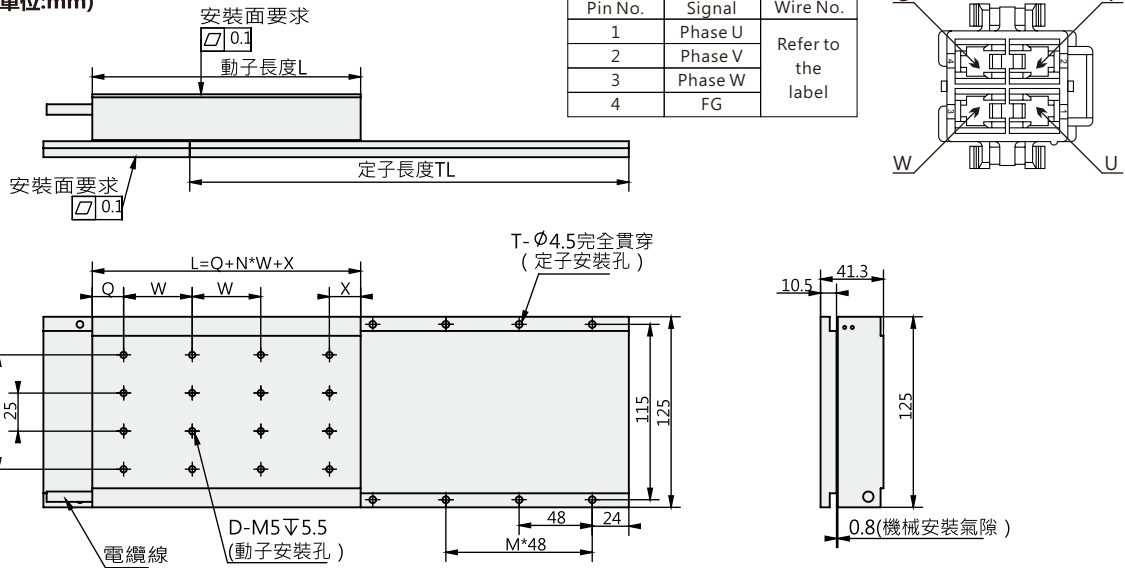


FLT-125 有鐵芯電機



● 外形圖(單位:mm)



性能參數(Performance parameters)	單位(Unit)	FLT-125-96	FLT-125-176
連接方式(Coil phase to phase)		串聯(Series)	並聯(Parallel)
持續推力(Continuous force) ①	N	304.40	608.90
峰值推力(Peak force)	N	1187.30	2374.50
極距(N-N)(Pole-pole-pitch)	mm	32	32
連續電流(Continuous current) ①	Arms	2.7	5.4
峰值電流(Peak current)	Arms	10.5	21.1
推力常數(Force constant)	N/Arms	112.75	112.75
電機常數(Motor constant)	N/ \sqrt{w}	12.34	17.45
反電動勢常數(Back EMF constant)	V _{peak} /(m/s)	92.00	92.00
電感Inductance(Terminal to Terminal) ②	mH	81.88	41.81
電阻Resistance(Terminal to Terminal) ③	Ω	11.19	5.65
線圈最高溫度(Max.coil temperature)	$^{\circ}\text{C}$	120	120
動子質量(線圈)(Forcer mass)	Kg	2.06	3.78
定子質量(Track mass)	Kg/m	8.15	
電磁吸力(Attraction force)	KN	2.15	4.30
定子可選長度(Track length)	mm	96、144、192、288	

動子參數 Forcer parameter

動子型號(Force No.)	動子長度L(Force length)	Q	N	W	X	安裝孔D(No. of Holes)
FLT-125-96	96	20.5	1	55	20.5	8
FLT-125-176	176	20.5	3	45	20.5	16

定子參數 Stator parameter

定子型號(Track No.)	定子長度TL(Track length)	M	安裝孔T(No. of Holes)
TLT-125-L96	96	1	4
TLT-125-L144	144	2	6
TLT-125-L192	192	3	8
TLT-125-L288	288	5	12

- ① 測量室溫25 $^{\circ}\text{C}$ ，取決於散熱環境。
 - ② 電阻測量採用直流電流，含0.5米標準線纜。
 - ③ 電感測量頻率1kHz。
- 相關參數規格如有變動，恕不另行通知。